

Modularne urządzenia grzewcze
Podstawa otwarta o szerokości 1000
mm, 1 stronna wersja, wykończenie
wewnętrzne H2, h = 450 mm

Nr pozycji _____

Nr modelu _____

Nazwa _____

Nr SIS _____

AIA # _____



589176 (MC1ACAJ000)

Podstawa otwarta o szerokości 1000 mm, 1 stronna wersja, wykończenie wewnętrzne H2, wysokość 450 mm.

Podstawowa charakterystyka

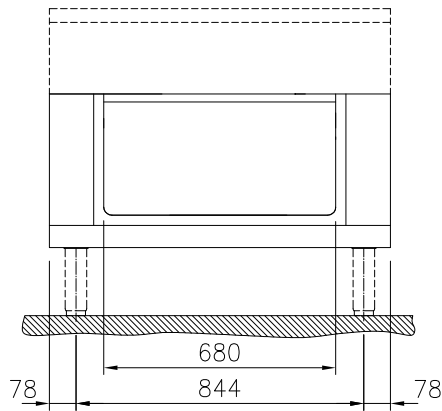
- Otwarta komora podstawy do przechowywania garnków, patelni, blach, itp.
- Łatwy dostęp od przodu do wszystkich głównych komponentów.
- [NOT TRANSLATED]

Konstrukcja

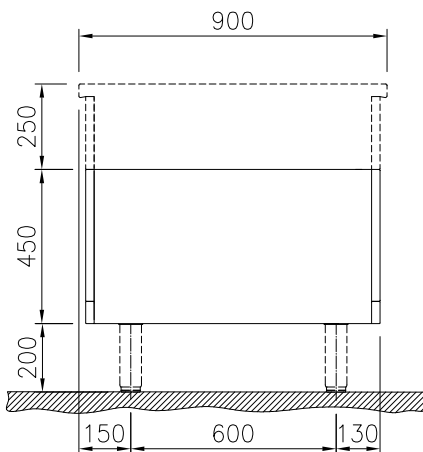
- Higieniczna konstrukcja otwartej podstawy z dużymi, zaokrąglonymi narożnikami.
- IPX5 - Certyfikacja odporności na wodę.
- Górna płyta urządzenia wyprodukowana łączeniem z jednej sztuki blachy o grubości 2 mm (stal nierdzewna 1.4301 - AISI 304).
- Konstrukcja urządzenia o płaskiej powierzchni bez obszarów ukrytych, dla zapewnienia łatwego czyszczenia wszystkich powierzchni.
- Wewnętrzna rama urządzenia wyprodukowana ze stali nierdzewnej profilowej, aby zabezpieczyć solidną i wytrzymałą konstrukcję całego urządzenia.

APROBATA

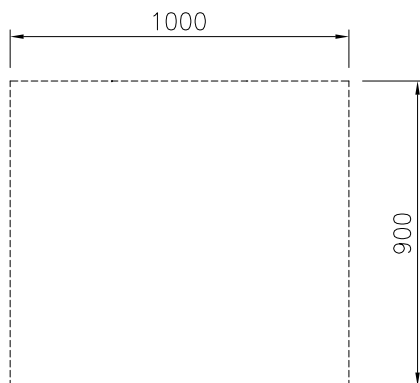
Przód



Bok



Góra


Kluczowe informacje:

Wymiary zewnętrzne, szerokość:	
589176 (MCIACA1000)	1000 mm
Wymiary zewnętrzne, głębokość:	900 mm
Wymiary zewnętrzne, wysokość:	450 mm
Wymiary komory szafki (szerokość):	680 mm
Wymiary komory szafki (wysokość):	330 mm
Wymiary komory szafki (głębokość):	740 mm
Ciężar netto:	24 kg